

# EMC spony pro montáž za pomoci šroubů

s i bez integrovaného odlehčení v tahu



Stínicí lišty RLFZ-M jsou nejnovějším řešením pro hromadné uzemňování kabeláže. Umožňují uzemnit a odlehčit v tahu až 12 stíněných kabelů o průměru od 3 do 12 mm při použití jedné velikosti stínicí spony.

RLFZ-M: Typová řada zahrnuje 10 typů různých délek, které mohou být osazeny dle konkrétní aplikace až 12 stínicími sponami MSKL 3-12.

Inovativní stínicí lišty RLFZ slučují dvě důležité funkce. Jednak umožňují stíněné kabely efektivně uzemnit, a přitom je pomocí kabelových pásek odlehčit v tahu. Stínicí lišty RLF umožňují jednoduše a rychle uzemnit stíněné kabely, bez možnosti odlehčení v tahu.

Typová řada zahrnuje 10 typů různých délek, které mohou být flexibilně osazeny dle konkrétní aplikace až 12 stínicími sponami SKL.

RLF/RLFZ: V závislosti na vnějším průměru opletení kabelu jsou k dispozici následující typy stínicích spon:

SKL 1.5-3 | SKL 3-6 | SKL 6-8 | SKL 8-11

Stínicí spony lze namontovat pomocí šroubů.

## Specifikace

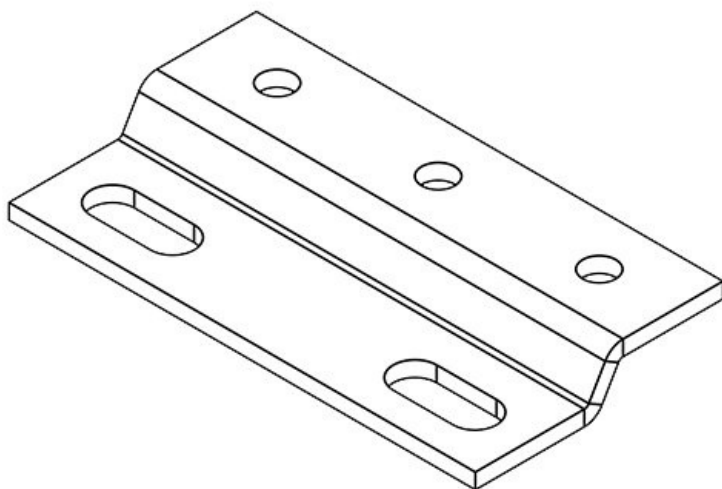
<b>Materiál</b>	Stínicí spony: Pozinkovaná pružinová ocel Zaklapávací patka: Pružinová ocel Patky: Pozinkovaná ocel
<b>Vlastnosti</b>	odolnost proti vibracím
<b>Typ montáže</b>	Upevnění pomocí šroubů

## Výhody

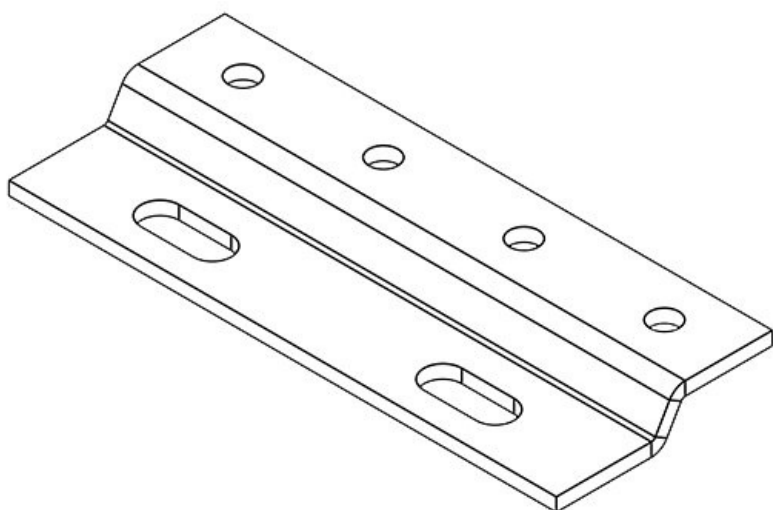
- Velká kontaktní plocha
- Oddělené stínění a odlehčení v tahu kabelu
- Jednoduchá montáž a demontáž
- Stálý tlak na opletení kabelu, odpadá starost o stav pružiny
- Bezúdržbové, odolné vůči vibracím
- Navrženo pro aplikace s vysokou hustotou montáže
- Zákaznické stínicí lišty se sponami SKL

## Typy a velikosti výrobků

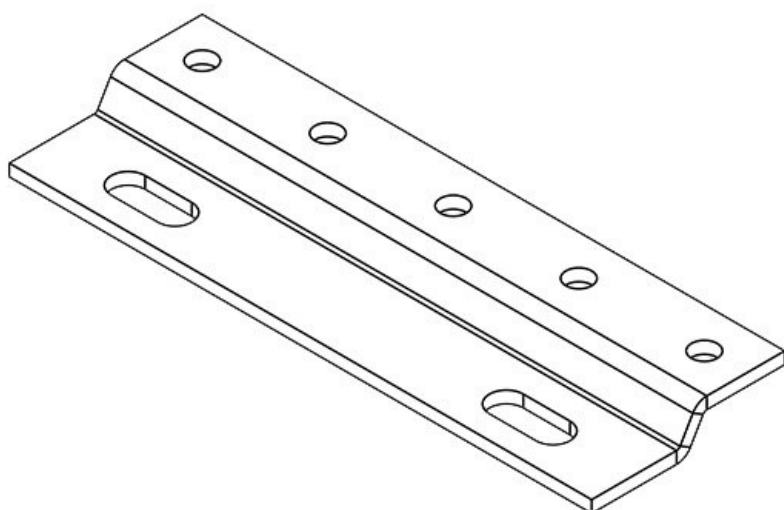
RLF (x3)



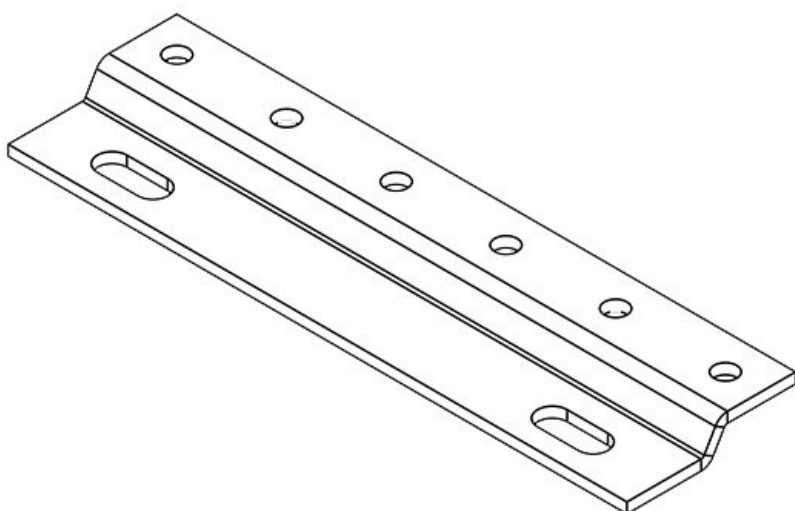
Obj.č.	<b>36965</b>	Výška	<b>5,5 mm</b>
EAN	<b>4251269305</b>	Instalační výška	<b>5,5 mm</b>
	<b>191</b>		
Bal.	<b>1</b>	Světlý rozměr dna	<b>M4</b>
Pro počet stínicích spon	<b>3</b>	Počet otvorů	<b>2</b>
Pro počet kabelů	<b>3</b>	Průměr otvorů pro šrouby	<b>4,2 mm</b>
Délka	<b>46,2 mm</b>		
Šířka	<b>24 mm</b>		

**RLF (x4)**

Obj.č.	<b>36984</b>	Výška	<b>5,5 mm</b>
EAN	<b>4251269305</b>	Instalační výška	<b>5,5 mm</b>
Bal.	<b>1</b>	Světlý rozměr dna	<b>M4</b>
Pro počet stínících spon	<b>4</b>	Počet otvorů	<b>2</b>
Pro počet kabelů	<b>4</b>	Průměr otvorů pro šrouby	<b>4,2 mm</b>
Délka	<b>60,8 mm</b>		
Šířka	<b>24 mm</b>		

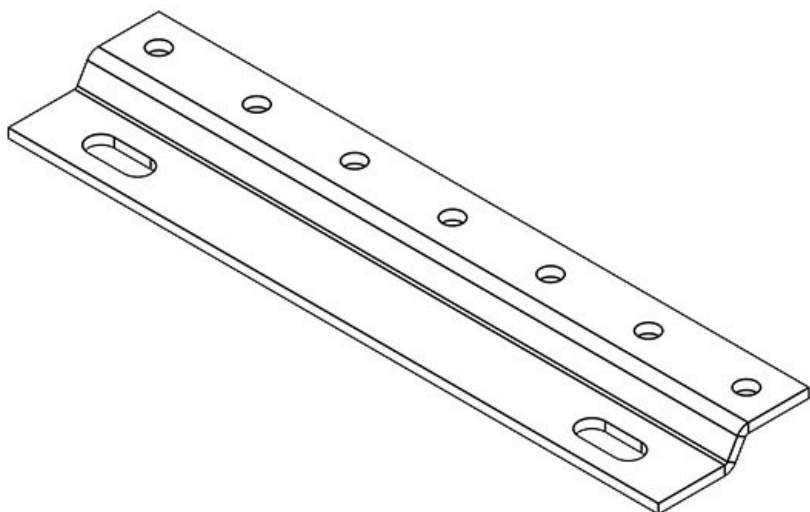
**RLF (x5)**

Obj.č.	<b>36958</b>	Výška	<b>5,5 mm</b>
EAN	<b>4251269305</b>	Instalační výška	<b>5,5 mm</b>
Bal.	<b>1</b>	Světlý rozměr dna	<b>M4</b>
Pro počet stínících spon	<b>5</b>	Počet otvorů	<b>2</b>
Pro počet kabelů	<b>5</b>	Průměr otvorů pro šrouby	<b>4,2 mm</b>
Délka	<b>72,4 mm</b>		
Šířka	<b>24 mm</b>		

**RLF (x6)**

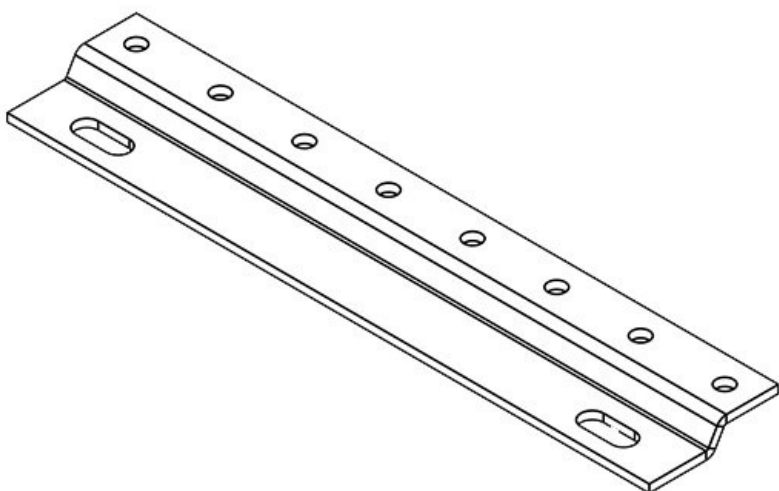
Obj.č.	<b>36952</b>	Výška	<b>5,5 mm</b>
EAN	<b>4251269305</b>	Instalační výška	<b>5,5 mm</b>
Bal.	<b>1</b>	Světlý rozměr dna	<b>M4</b>
Pro počet stínících spon	<b>6</b>	Počet otvorů	<b>2</b>
Pro počet kabelů	<b>6</b>	Průměr otvorů pro šrouby	<b>4,2 mm</b>
Délka	<b>88 mm</b>		
Šířka	<b>24 mm</b>		

RLF (x7)



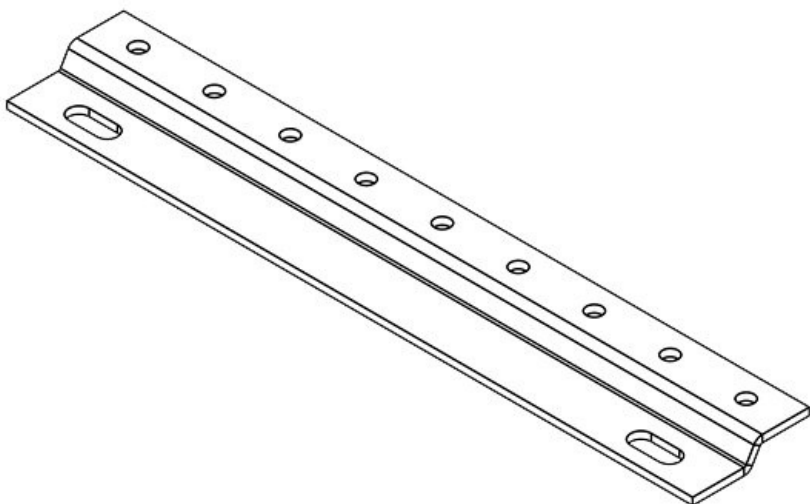
Obj.č.	<b>36963</b>	Výška	<b>5,5 mm</b>
EAN	<b>4251269305</b>	Instalační výška	<b>5,5 mm</b>
Bal.	<b>1</b>	Světlý rozměr dna	<b>M4</b>
Pro počet stínících spon	<b>7</b>	Počet otvorů	<b>2</b>
Pro počet kabelů	<b>7</b>	Průměr otvorů pro šrouby	<b>4,2 mm</b>
Délka	<b>103,6 mm</b>		
Šířka	<b>24 mm</b>		

RLF (x8)



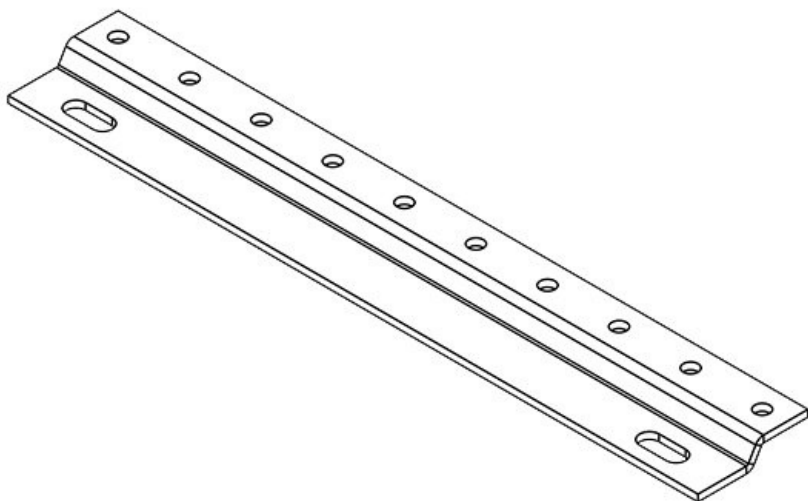
Obj.č.	<b>36953</b>	Výška	<b>5,5 mm</b>
EAN	<b>4251269305</b>	Instalační výška	<b>5,5 mm</b>
Bal.	<b>1</b>	Světlý rozměr dna	<b>M4</b>
Pro počet stínících spon	<b>8</b>	Počet otvorů	<b>2</b>
Pro počet kabelů	<b>8</b>	Průměr otvorů pro šrouby	<b>4,2 mm</b>
Délka	<b>119,2 mm</b>		
Šířka	<b>24 mm</b>		

RLF (x9)



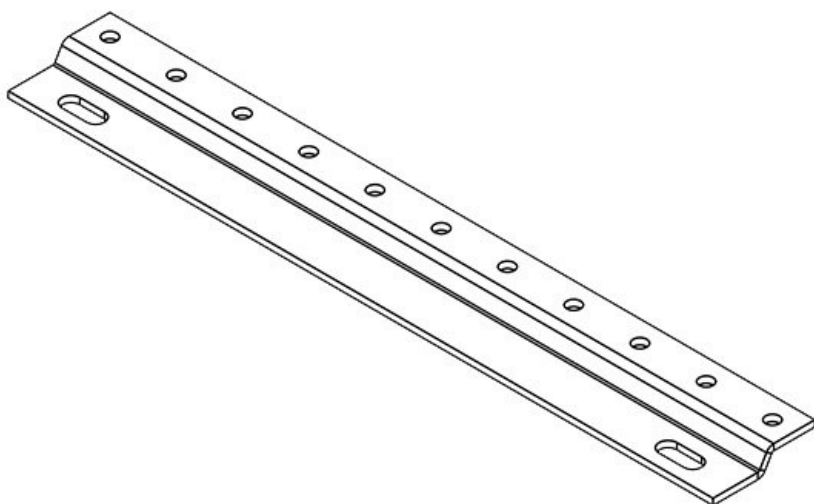
Obj.č.	<b>36985</b>	Výška	<b>5,5 mm</b>
EAN	<b>4251269305</b>	Instalační výška	<b>5,5 mm</b>
Bal.	<b>1</b>	Světlý rozměr dna	<b>M4</b>
Pro počet stínících spon	<b>9</b>	Počet otvorů	<b>2</b>
Pro počet kabelů	<b>9</b>	Průměr otvorů pro šrouby	<b>4,2 mm</b>
Délka	<b>140,8 mm</b>		
Šířka	<b>24 mm</b>		

RLF (x10)



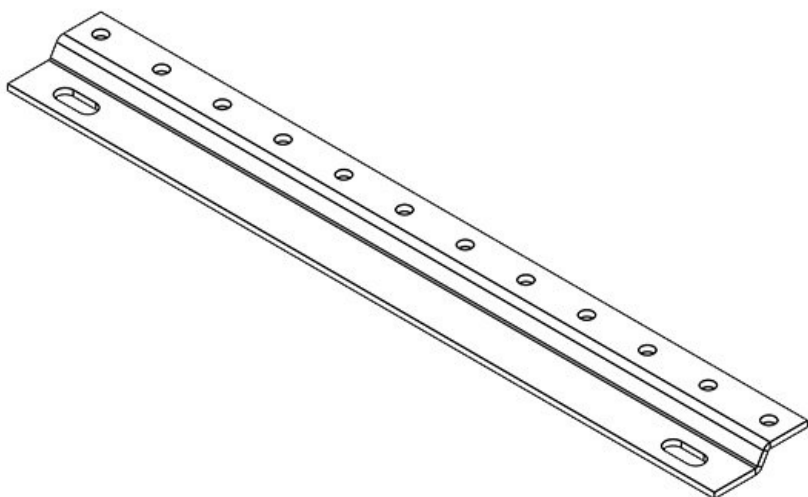
Obj.č.	<b>36954</b>	Výška	<b>5,5 mm</b>
EAN	<b>4251269305</b>	Instalační výška	<b>5,5 mm</b>
Bal.	<b>1</b>	Světlý rozměr dna	<b>M4</b>
Pro počet stínících spon	<b>10</b>	Počet otvorů	<b>2</b>
Pro počet kabelů	<b>10</b>	Průměr otvorů pro šrouby	<b>4,2 mm</b>
Délka	<b>150,4 mm</b>		
Šířka	<b>24 mm</b>		

RLF (x11)

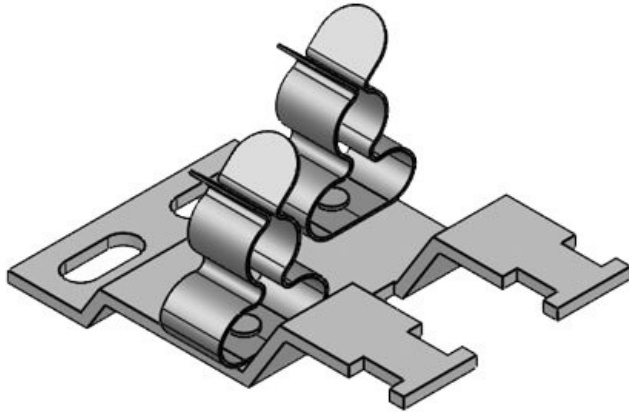


Obj.č.	<b>36955</b>	Výška	<b>5,5 mm</b>
EAN	<b>4251269305</b>	Instalační výška	<b>5,5 mm</b>
Bal.	<b>1</b>	Světlý rozměr dna	<b>M4</b>
Pro počet stínících spon	<b>11</b>	Počet otvorů	<b>2</b>
Pro počet kabelů	<b>11</b>	Průměr otvorů pro šrouby	<b>4,2 mm</b>
Délka	<b>166 mm</b>		
Šířka	<b>24 mm</b>		

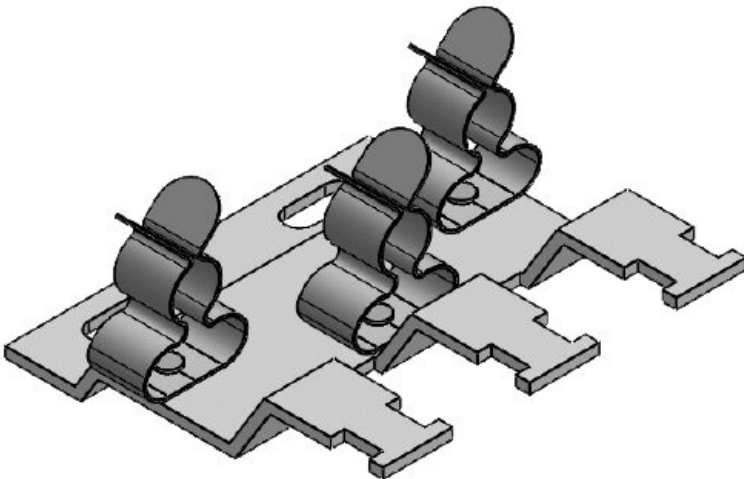
RLF (x12)



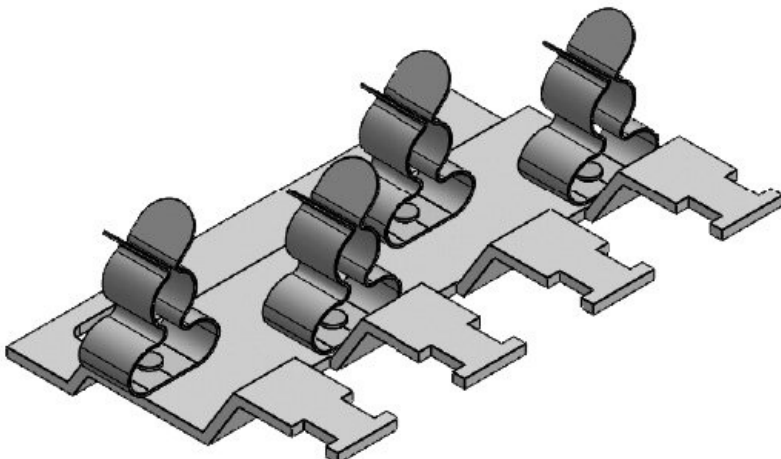
Obj.č.	<b>36962</b>	Výška	<b>5,5 mm</b>
EAN	<b>4251269305</b>	Instalační výška	<b>5,5 mm</b>
Bal.	<b>1</b>	Světlý rozměr dna	<b>M4</b>
Pro počet stínících spon	<b>12</b>	Počet otvorů	<b>2</b>
Pro počet kabelů	<b>12</b>	Průměr otvorů pro šrouby	<b>4,2 mm</b>
Délka	<b>181,6 mm</b>		
Šířka	<b>24 mm</b>		

**RLFZ-M (x2)**

Obj.č.	<b>38069.002</b>	Světlý rozměr	<b>M4</b>
EAN	<b>4251269322</b>	dna	
	<b>310</b>	Počet otvorů	<b>2</b>
Bal.	<b>1</b>	Průměr otvorů	<b>4,2 mm</b>
Pro počet	<b>2</b>	pro šrouby	
stínících spon		Odlehčení v	<b>1</b>
Šířka	<b>54,1 mm</b>	tahu (podle	
Výška	<b>14,2 mm</b>	ČSN EN	
Instalační	<b>14,2 mm</b>	62444)	
výška		Pro počet	<b>2</b>
		kabelů	
		Délka	<b>36 mm</b>

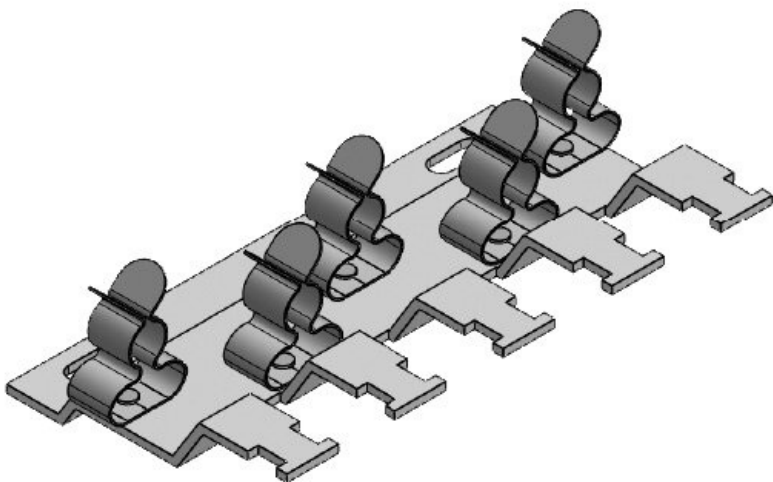
**RLFZ-M (x3)**

Obj.č.	<b>38070.002</b>	Světlý rozměr	<b>M4</b>
EAN	<b>4251269318</b>	dna	
	<b>016</b>	Počet otvorů	<b>2</b>
Bal.	<b>1</b>	Průměr otvorů	<b>4,2 mm</b>
Pro počet	<b>3</b>	pro šrouby	
stínících spon		Odlehčení v	<b>1</b>
Šířka	<b>54,1 mm</b>	tahu (podle	
Výška	<b>14,2 mm</b>	ČSN EN	
Instalační	<b>14,2 mm</b>	62444)	
výška		Pro počet	<b>3</b>
		kabelů	
		Délka	<b>52 mm</b>

**RLFZ-M (x4)**

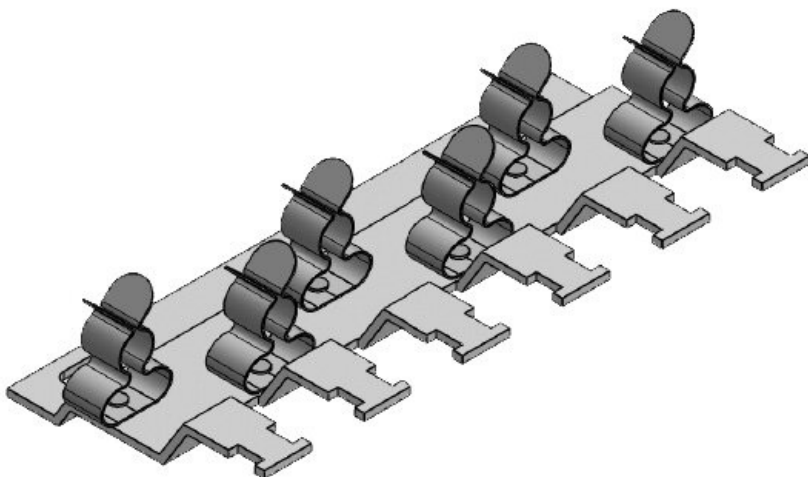
Obj.č.	<b>38071.002</b>	Světlý rozměr	<b>M4</b>
EAN	<b>4251269318</b>	dna	
	<b>023</b>	Počet otvorů	<b>2</b>
Bal.	<b>1</b>	Průměr otvorů	<b>4,2 mm</b>
Pro počet	<b>4</b>	pro šrouby	
stínících spon		Odlehčení v	<b>1</b>
Šířka	<b>54,1 mm</b>	tahu (podle	
Výška	<b>14,2 mm</b>	ČSN EN	
Instalační	<b>14,2 mm</b>	62444)	
výška		Pro počet	<b>4</b>
		kabelů	
		Délka	<b>73 mm</b>

RLFZ-M (x5)



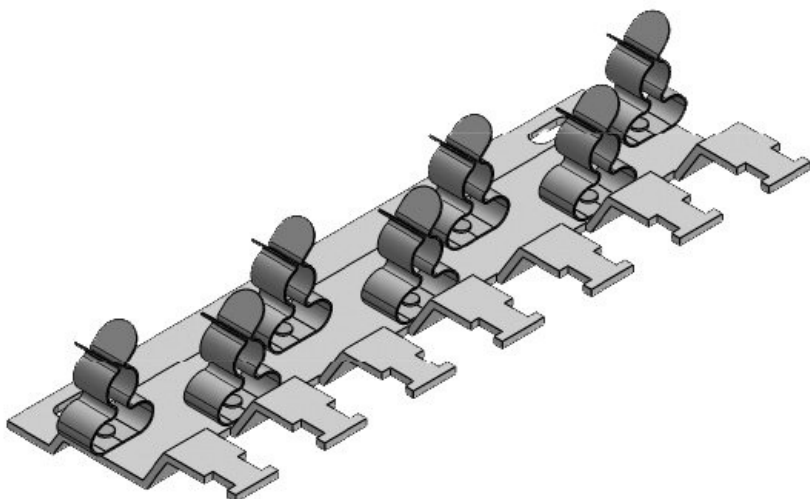
Obj.č.	<b>38072.002</b>	Světlý rozměr	<b>M4</b>
EAN	<b>4251269318</b>	dna	
	<b>030</b>	Počet otvorů	<b>2</b>
Bal.	<b>1</b>	Průměr otvorů	<b>4,2 mm</b>
Pro počet	<b>5</b>	pro šrouby	
stínících spon		Odlehčení v	<b>1</b>
Šířka	<b>54,1 mm</b>	tahu (podle	
Výška	<b>14,2 mm</b>	ČSN EN	
Instalační	<b>14,2 mm</b>	62444)	
výška		Pro počet	<b>5</b>
		kabelů	
		Délka	<b>94 mm</b>

RLFZ-M (x6)

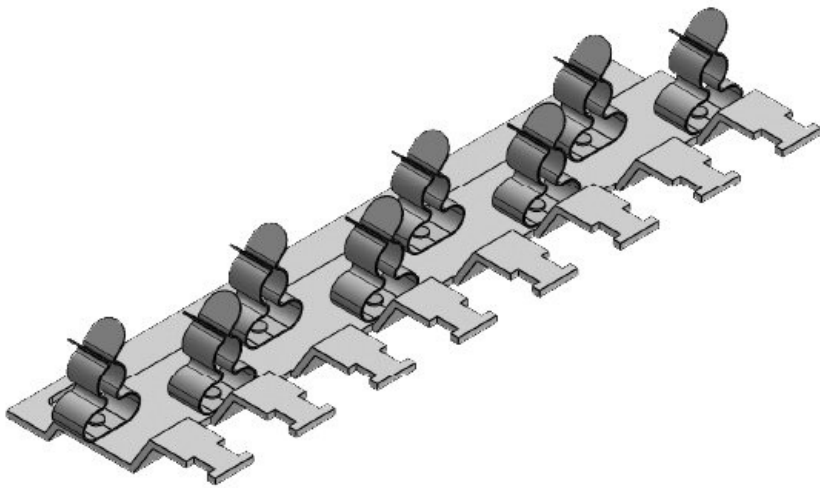


Obj.č.	<b>38073.002</b>	Světlý rozměr	<b>M4</b>
EAN	<b>4251269318</b>	dna	
	<b>047</b>	Počet otvorů	<b>2</b>
Bal.	<b>1</b>	Průměr otvorů	<b>4,2 mm</b>
Pro počet	<b>6</b>	pro šrouby	
stínících spon		Odlehčení v	<b>1</b>
Šířka	<b>54,1 mm</b>	tahu (podle	
Výška	<b>14,2 mm</b>	ČSN EN	
Instalační	<b>14,2 mm</b>	62444)	
výška		Pro počet	<b>6</b>
		kabelů	
		Délka	<b>115 mm</b>

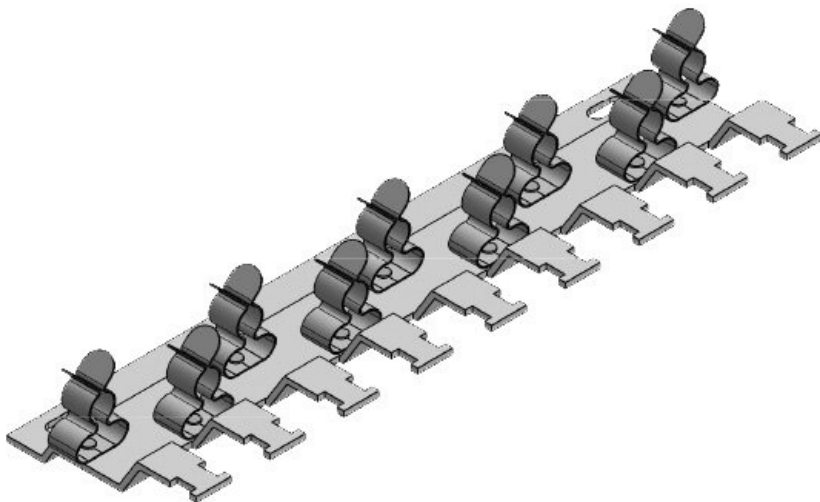
RLFZ-M (x7)



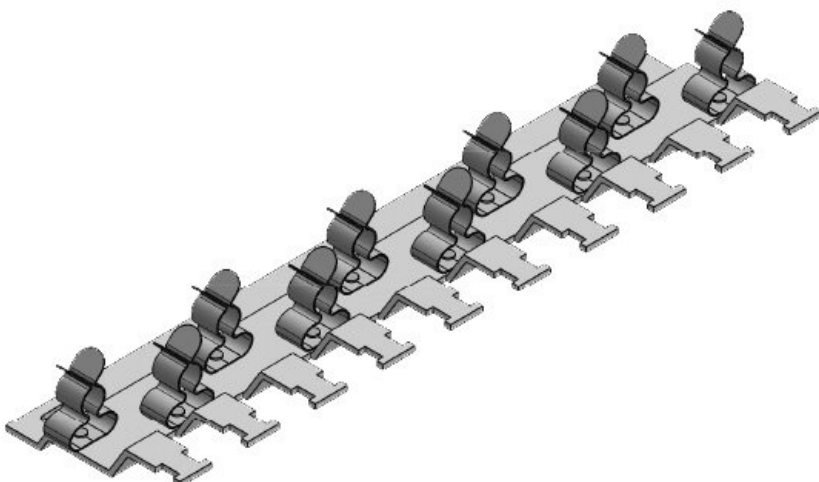
Obj.č.	<b>38074.002</b>	Světlý rozměr	<b>M4</b>
EAN	<b>4251269318</b>	dna	
	<b>054</b>	Počet otvorů	<b>2</b>
Bal.	<b>1</b>	Průměr otvorů	<b>4,2 mm</b>
Pro počet	<b>7</b>	pro šrouby	
stínících spon		Odlehčení v	<b>1</b>
Šířka	<b>54,1 mm</b>	tahu (podle	
Výška	<b>14,2 mm</b>	ČSN EN	
Instalační	<b>14,2 mm</b>	62444)	
výška		Pro počet	<b>7</b>
		kabelů	
		Délka	<b>136 mm</b>

**RLFZ-M (x8)**

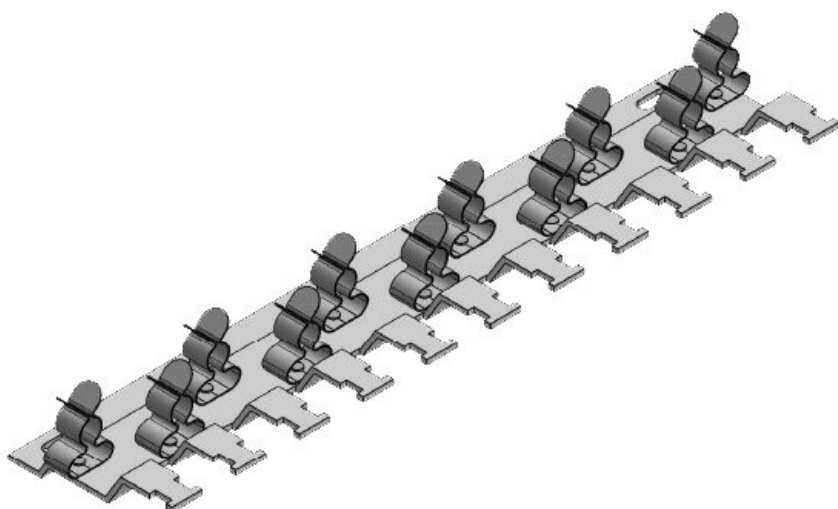
Obj.č.	<b>38075.002</b>	Světlý rozměr	<b>M4</b>
EAN	<b>4251269318</b>	dna	
	<b>061</b>	Počet otvorů	<b>2</b>
Bal.	<b>1</b>	Průměr otvorů	<b>4,2 mm</b>
Pro počet	<b>8</b>	pro šrouby	
stínících spon		Odlehčení v	<b>1</b>
Šířka	<b>54,1 mm</b>	tahu (podle	
Výška	<b>14,2 mm</b>	ČSN EN	
Instalační	<b>14,2 mm</b>	62444)	
výška		Pro počet	<b>8</b>
		kabelů	
		Délka	<b>157 mm</b>

**RLFZ-M (x9)**

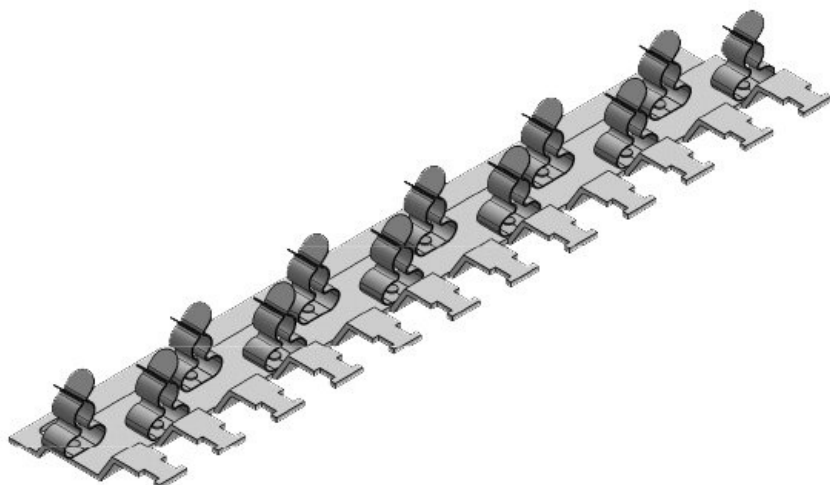
Obj.č.	<b>38076.002</b>	Světlý rozměr	<b>M4</b>
EAN	<b>4251269318</b>	dna	
	<b>078</b>	Počet otvorů	<b>2</b>
Bal.	<b>1</b>	Průměr otvorů	<b>4,2 mm</b>
Pro počet	<b>9</b>	pro šrouby	
stínících spon		Odlehčení v	<b>1</b>
Šířka	<b>54,1 mm</b>	tahu (podle	
Výška	<b>14,2 mm</b>	ČSN EN	
Instalační	<b>14,2 mm</b>	62444)	
výška		Pro počet	<b>9</b>
		kabelů	
		Délka	<b>178 mm</b>

**RLFZ-M (x10)**

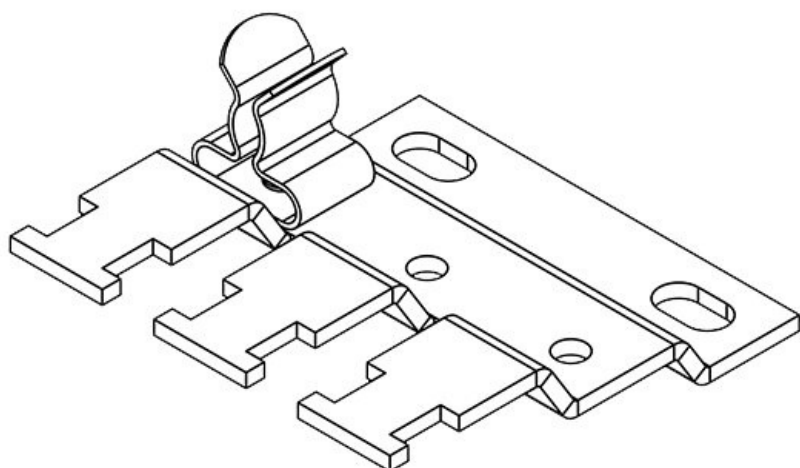
Obj.č.	<b>38077.002</b>	Světlý rozměr	<b>M4</b>
EAN	<b>4251269318</b>	dna	
	<b>085</b>	Počet otvorů	<b>2</b>
Bal.	<b>1</b>	Průměr otvorů	<b>4,2 mm</b>
Pro počet	<b>10</b>	pro šrouby	
stínících spon		Odlehčení v	<b>1</b>
Šířka	<b>54,1 mm</b>	tahu (podle	
Výška	<b>14,2 mm</b>	ČSN EN	
Instalační	<b>14,2 mm</b>	62444)	
výška		Pro počet	<b>10</b>
		kabelů	
		Délka	<b>199 mm</b>

**RLFZ-M (x11)**

Obj.č.	<b>38078.002</b>	Světlý rozměr	<b>M4</b>
EAN	<b>4251269318</b>	dna	
	<b>092</b>	Počet otvorů	<b>2</b>
Bal.	<b>1</b>	Průměr otvorů	<b>4,2 mm</b>
Pro počet	<b>11</b>	pro šrouby	
stínících spon		Odlehčení v	<b>1</b>
Šířka	<b>54,1 mm</b>	tahu (podle	
Výška	<b>14,2 mm</b>	ČSN EN	
Instalační	<b>14,2 mm</b>	62444)	
výška		Pro počet	<b>11</b>
		kabelů	
		Délka	<b>220 mm</b>

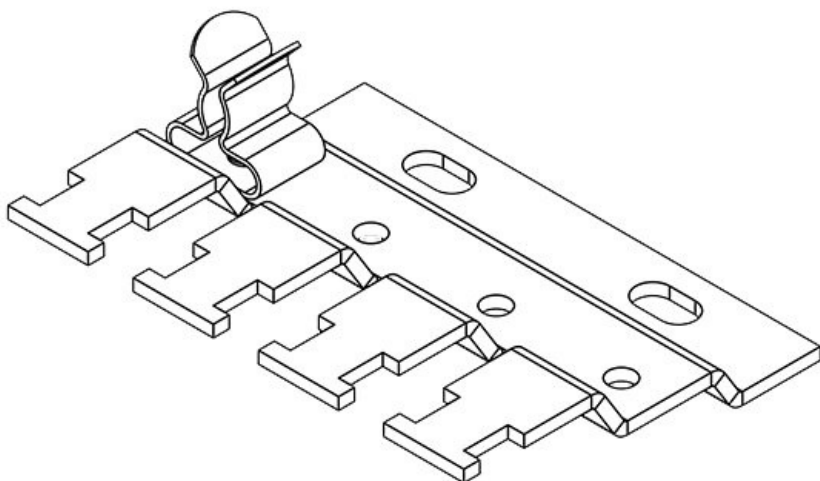
**RLFZ-M (x12)**

Obj.č.	<b>38079.002</b>	Světlý rozměr	<b>M4</b>
EAN	<b>4251269318</b>	dna	
	<b>108</b>	Počet otvorů	<b>2</b>
Bal.	<b>1</b>	Průměr otvorů	<b>4,2 mm</b>
Pro počet	<b>12</b>	pro šrouby	
stínících spon		Odlehčení v	<b>1</b>
Šířka	<b>54,1 mm</b>	tahu (podle	
Výška	<b>14,2 mm</b>	ČSN EN	
Instalační	<b>14,2 mm</b>	62444)	
výška		Pro počet	<b>12</b>
		kabelů	
		Délka	<b>241 mm</b>

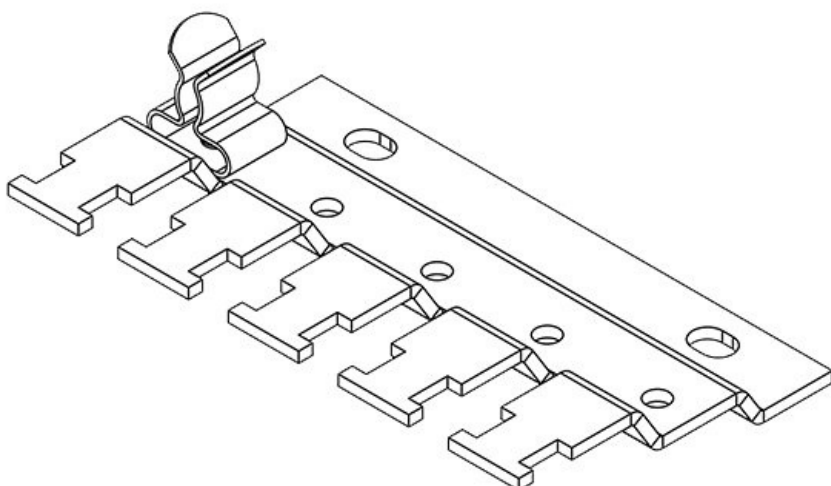
**RLFZ (x3)**

Obj.č.	<b>38005</b>	Světlý rozměr	<b>M4</b>
EAN	<b>4251269305</b>	dna	
	<b>757</b>	Počet otvorů	<b>2</b>
Bal.	<b>1</b>	Průměr otvorů	<b>4,2 mm</b>
Pro počet	<b>3</b>	pro šrouby	
stínících spon		Odlehčení v	<b>1</b>
Šířka	<b>44,4 mm</b>	tahu (podle	
Výška	<b>10,5 mm</b>	ČSN EN	
Instalační	<b>10,5 mm</b>	62444)	
výška		Pro počet	<b>3</b>
		kabelů	
		Délka	<b>41,2 mm</b>

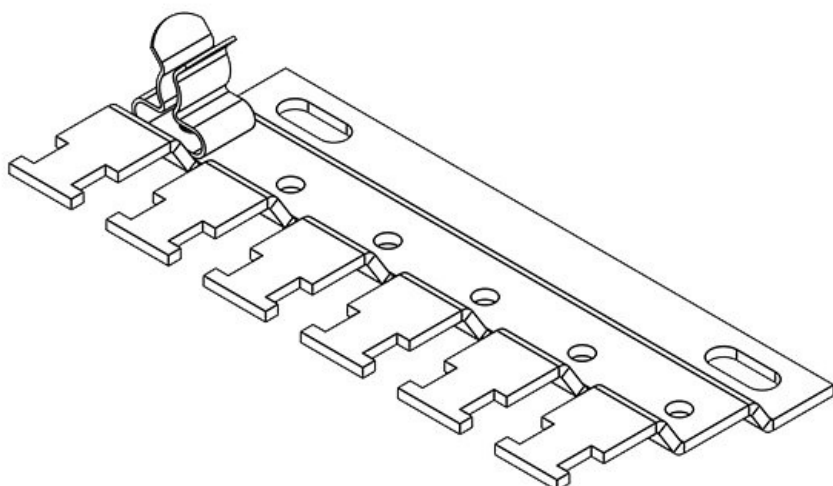


**RLFZ (x4)**

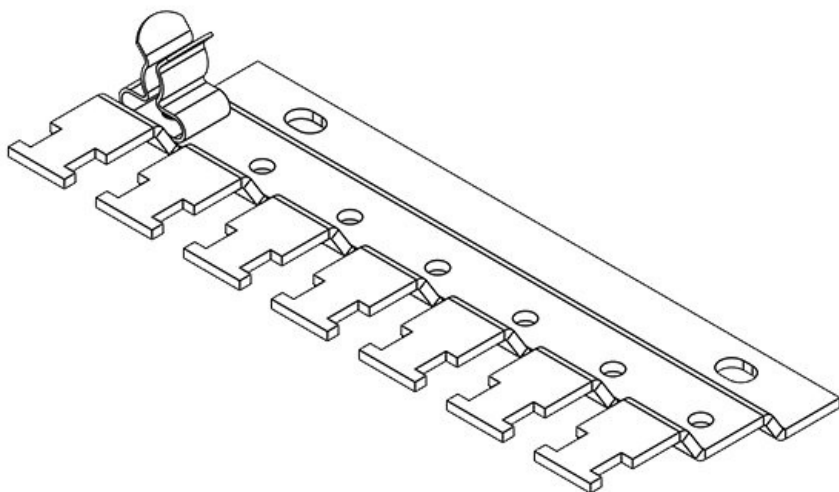
Obj.č.	<b>38010</b>	Světlý rozměr	<b>M4</b>
EAN	<b>4251269305</b>	dna	
	<b>764</b>	Počet otvorů	<b>2</b>
Bal.	<b>1</b>	Průměr otvorů	<b>4,2 mm</b>
Pro počet	<b>4</b>	pro šrouby	
stínících spon		Odlehčení v	<b>1</b>
Šířka	<b>44,4 mm</b>	tahu (podle	
Výška	<b>10,5 mm</b>	ČSN EN	
Instalační	<b>10,5 mm</b>	62444)	
výška		Pro počet	<b>4</b>
		kabelů	
		Délka	<b>56,8 mm</b>

**RLFZ (x5)**

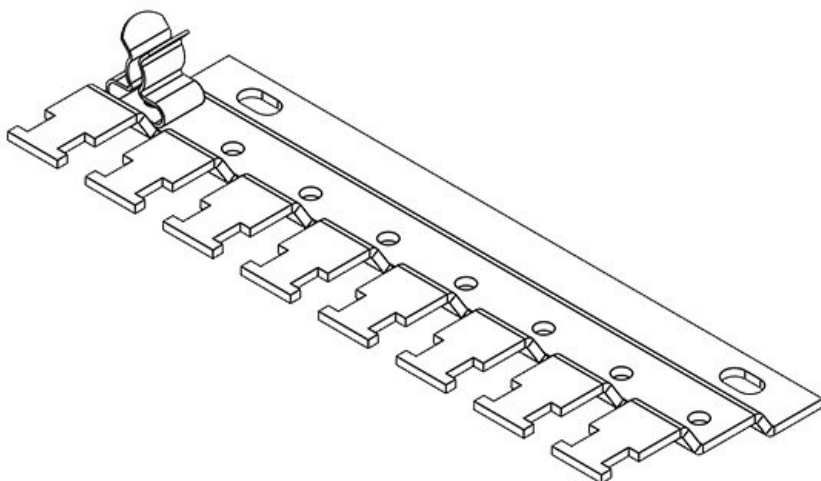
Obj.č.	<b>38015</b>	Světlý rozměr	<b>M4</b>
EAN	<b>4251269305</b>	dna	
	<b>771</b>	Počet otvorů	<b>2</b>
Bal.	<b>1</b>	Průměr otvorů	<b>4,2 mm</b>
Pro počet	<b>5</b>	pro šrouby	
stínících spon		Odlehčení v	<b>1</b>
Šířka	<b>44,4 mm</b>	tahu (podle	
Výška	<b>10,5 mm</b>	ČSN EN	
Instalační	<b>10,5 mm</b>	62444)	
výška		Pro počet	<b>5</b>
		kabelů	
		Délka	<b>72,4 mm</b>

**RLFZ (x6)**

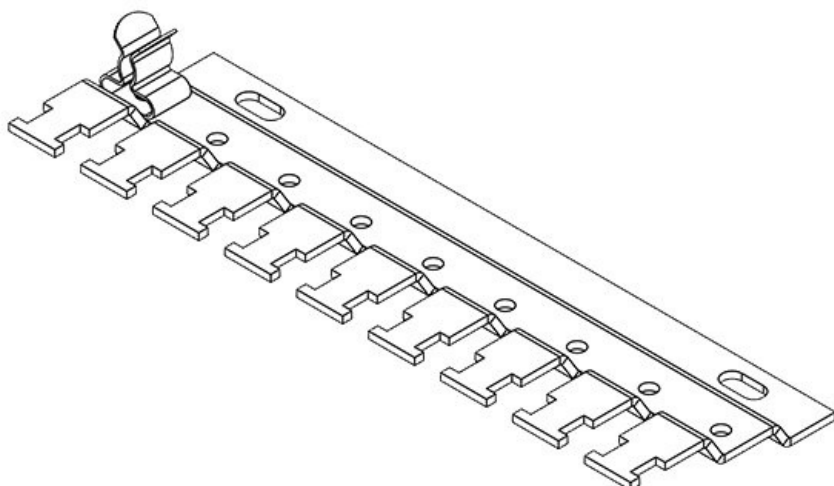
Obj.č.	<b>38020</b>	Světlý rozměr	<b>M4</b>
EAN	<b>4251269305</b>	dna	
	<b>788</b>	Počet otvorů	<b>2</b>
Bal.	<b>1</b>	Průměr otvorů	<b>4,2 mm</b>
Pro počet	<b>6</b>	pro šrouby	
stínících spon		Odlehčení v	<b>1</b>
Šířka	<b>44,4 mm</b>	tahu (podle	
Výška	<b>10,5 mm</b>	ČSN EN	
Instalační	<b>10,5 mm</b>	62444)	
výška		Pro počet	<b>6</b>
		kabelů	
		Délka	<b>88 mm</b>

**RLFZ (x7)**

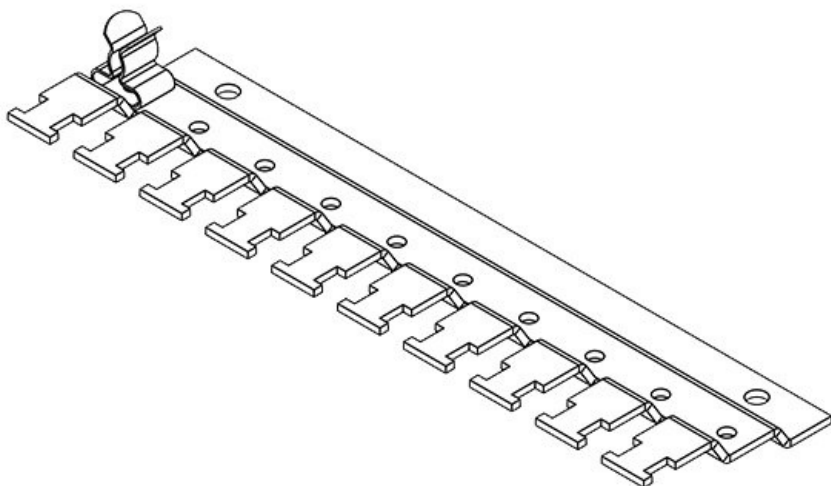
Obj.č.	<b>38025</b>	Světlý rozměr	<b>M4</b>
EAN	<b>4251269305</b>	dna	
	<b>795</b>	Počet otvorů	<b>2</b>
Bal.	<b>1</b>	Průměr otvorů	<b>4,2 mm</b>
Pro počet	<b>7</b>	pro šrouby	
stínících spon		Odlehčení v	<b>1</b>
Šířka	<b>44,4 mm</b>	tahu (podle	
Výška	<b>10,5 mm</b>	ČSN EN	
Instalační	<b>10,5 mm</b>	62444)	
výška		Pro počet	<b>7</b>
		kabelů	
		Délka	<b>103,6 mm</b>

**RLFZ (x8)**

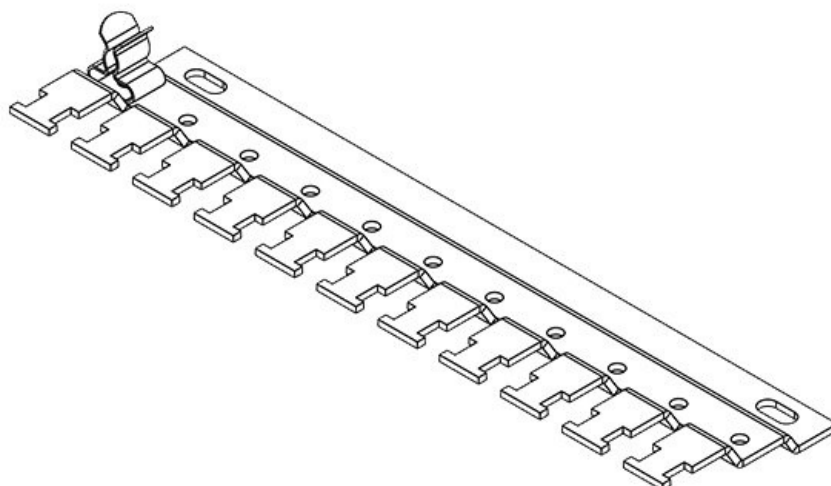
Obj.č.	<b>38030</b>	Světlý rozměr	<b>M4</b>
EAN	<b>4251269305</b>	dna	
	<b>801</b>	Počet otvorů	<b>2</b>
Bal.	<b>1</b>	Průměr otvorů	<b>4,2 mm</b>
Pro počet	<b>8</b>	pro šrouby	
stínících spon		Odlehčení v	<b>1</b>
Šířka	<b>44,4 mm</b>	tahu (podle	
Výška	<b>10,5 mm</b>	ČSN EN	
Instalační	<b>10,5 mm</b>	62444)	
výška		Pro počet	<b>8</b>
		kabelů	
		Délka	<b>119,2 mm</b>

**RLFZ (x9)**

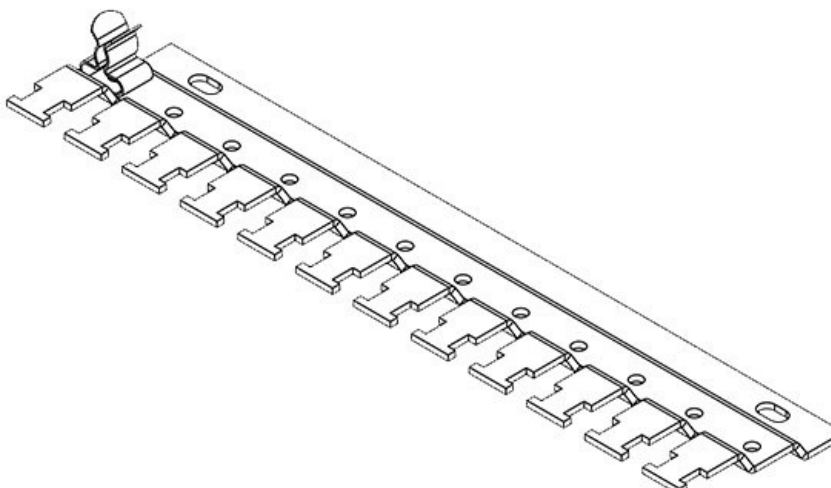
Obj.č.	<b>38035</b>	Světlý rozměr	<b>M4</b>
EAN	<b>4251269305</b>	dna	
	<b>818</b>	Počet otvorů	<b>2</b>
Bal.	<b>1</b>	Průměr otvorů	<b>4,2 mm</b>
Pro počet	<b>9</b>	pro šrouby	
stínících spon		Odlehčení v	<b>1</b>
Šířka	<b>44,4 mm</b>	tahu (podle	
Výška	<b>10,5 mm</b>	ČSN EN	
Instalační	<b>10,5 mm</b>	62444)	
výška		Pro počet	<b>9</b>
		kabelů	
		Délka	<b>134,8 mm</b>

**RLFZ (x10)**

Obj.č.	<b>38040</b>	Světlý rozměr	<b>M4</b>
EAN	<b>4251269305</b>	dna	
	<b>825</b>	Počet otvorů	<b>2</b>
Bal.	<b>1</b>	Průměr otvorů	<b>4,2 mm</b>
Pro počet	<b>10</b>	pro šrouby	
stínících spon		Odlehčení v	<b>1</b>
Šířka	<b>44,4 mm</b>	tahu (podle	
Výška	<b>10,5 mm</b>	ČSN EN	
Instalační	<b>10,5 mm</b>	62444)	
výška		Pro počet	<b>10</b>
		kabelů	
		Délka	<b>150,4 mm</b>

**RLFZ (x11)**

Obj.č.	<b>38045</b>	Světlý rozměr	<b>M4</b>
EAN	<b>4251269305</b>	dna	
	<b>832</b>	Počet otvorů	<b>2</b>
Bal.	<b>1</b>	Průměr otvorů	<b>4,2 mm</b>
Pro počet	<b>11</b>	pro šrouby	
stínících spon		Odlehčení v	<b>1</b>
Šířka	<b>44,4 mm</b>	tahu (podle	
Výška	<b>10,5 mm</b>	ČSN EN	
Instalační	<b>10,5 mm</b>	62444)	
výška		Pro počet	<b>11</b>
		kabelů	
		Délka	<b>166 mm</b>

**RLFZ (x12)**

Obj.č.	<b>38050</b>	Světlý rozměr	<b>M4</b>
EAN	<b>4251269305</b>	dna	
	<b>849</b>	Počet otvorů	<b>2</b>
Bal.	<b>1</b>	Průměr otvorů	<b>4,2 mm</b>
Pro počet	<b>12</b>	pro šrouby	
stínících spon		Odlehčení v	<b>1</b>
Šířka	<b>44,4 mm</b>	tahu (podle	
Výška	<b>10,5 mm</b>	ČSN EN	
Instalační	<b>10,5 mm</b>	62444)	
výška		Pro počet	<b>12</b>
		kabelů	
		Délka	<b>181,6 mm</b>

